

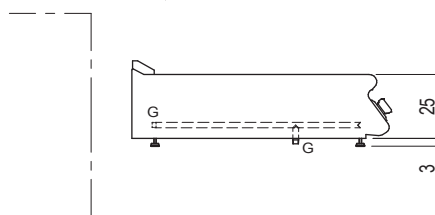
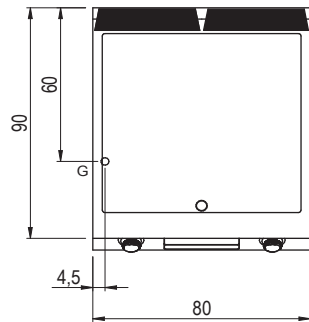
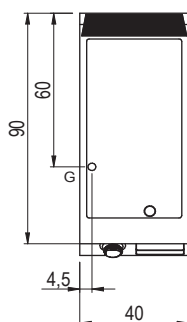
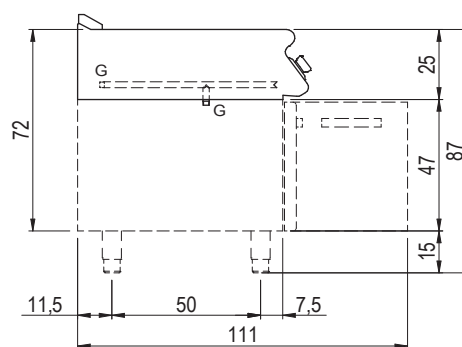
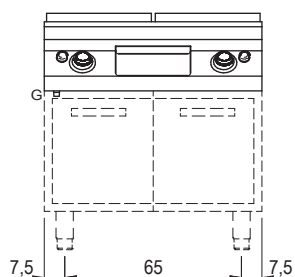
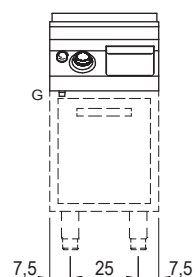


## Fry-top gaz sur coffre 2 portes, 1/2 plaque lisse 1/2 plaque nervurée

- Réalisation en acier inox AISI 304, vérins réglables.
- Top embouti (15/10 mm) en acier inox AISI 304.
- Cheminée arrière en acier inox AISI 304.
- Plaque de cuisson en fonte (15 mm) à haute conductibilité thermique, inclinée en avant et munie d'un rebord anti-éclaboussures sur 3 côtés soudé (3 mm) en acier inox, parfaite étanchéité. Un tiroir de récupération du jus de cuisson est positionné sur la façade avant de l'appareil.
- Chauffage gaz, par brûleurs en inox à flamme stabilisée. Régulation de la flamme des brûleurs, par une vanne gaz (version chrome, vanne thermostatique gaz T° 300°C), allumage par veilleuse et système de sécurité par thermocouple, dispositif piézo électrique, accessibilité frontale permettant une maintenance très aisée.




**MARQUE MODULAR**  
**REF : PK 70/80 FTRGS-P**  
**DIMENSION : 800x730x870h MM**  
**PUISSANCE : 12 kw**  
**VERSION : GAZ**



CASABLANCA  
 Bd Abdellah Ben Yacine N°9 (rond point chimicolor)  
 Tél: + 212 (0) 5 22 44 47 47  
 Fax: + 212 (0) 5 22 44 47 48  
 Email: info@golden-equipement.com

Email: commerciale@golden-equipement.com

Email: info@golden-equipement.com

	dimensioni dimensions	dim. piastra cottura cooking plate dimension	aspetto piastra plate surface	pot. gas gas power	controllo riscaldamento type of gas supply	connessione gas gas connection
	cm LxWxH	cm LxWxH	-	kW	-	"
PK 70/40 FTGS-T	40x73x25	33,5x53x15	liscia flat	6 kW	rubinetto tap	1/2"
PK 70/40 FTGS	40x73x87	33,5x53x15	liscia flat	6 kW	rubinetto tap	1/2"
PK 70/40 FTGS-P	40x73x87	33,5x53x15	liscia flat	6 kW	rubinetto tap	1/2"
PK 70/40 FTGS-CR-T	40x73x25	33,5x53x15	liscia flat	7 kW	valvola valve	1/2"
PK 70/40 FTGS-CR	40x73x87	33,5x53x15	liscia flat	7 kW	valvola valve	1/2"
PK 70/40 FTGS-CR-P	40x73x87	33,5x53x15	liscia flat	7 kW	valvola valve	1/2"
PK 70/40 FTRGS-T	40x73x25	33,5x53x15	rigata grooved	6 kW	rubinetto tap	1/2"
PK 70/40 FTRGS	40x73x87	33,5x53x15	rigata grooved	6 kW	rubinetto tap	1/2"
PK 70/40 FTRGS-P	40x73x87	33,5x53x15	rigata grooved	6 kW	rubinetto tap	1/2"
PK 70/40 FTRGS-CR-T	40x73x25	33,5x53x15	rigata grooved	7 kW	valvola valve	1/2"
PK 70/40 FTRGS-CR	40x73x87	33,5x53x15	rigata grooved	7 kW	valvola valve	1/2"
PK 70/40 FTRGS-CR-P	40x73x87	33,5x53x15	rigata grooved	7 kW	valvola valve	1/2"
PK 70/80 FTGS-T	80x73x25	67x53x15	liscia flat	12 kW	rubinetto tap	1/2"
PK 70/80 FTGS	80x73x87	67x53x15	liscia flat	12 kW	rubinetto tap	1/2"
PK 70/80 FTGS-P	80x73x87	67x53x15	liscia flat	12 kW	rubinetto tap	1/2"
PK 70/80 FTGS-CR-T	80x73x25	67x53x15	liscia flat	14 kW	valvola valve	1/2"
PK 70/80 FTGS-CR	80x73x87	67x53x15	liscia flat	14 kW	valvola valve	1/2"
PK 70/80 FTGS-CR-P	80x73x87	67x53x15	liscia flat	14 kW	valvola valve	1/2"

CASABLANCA

Bd Abdellah Ben Yacine N°9 (rond point chimicolor)

Tél: + 212 (0) 5 22 44 47 47

Fax: + 212 (0) 5 22 44 47 48

Email: [info@golden-equipement.com](mailto:info@golden-equipement.com)

Email: [commerciale@golden-equipement.com](mailto:commerciale@golden-equipement.com)

Email: [info@golden-equipement.com](mailto:info@golden-equipement.com)

### Description General


Plan de travail en acier inoxydable AISI 304, épaisseur 12/10. Surface et plaque de cuisson soudées hermétiquement pour éviter les écarts. Plaques de cuisson en finition satinée ou chromée brillante, disponibles avec des surfaces plates, rainurées et 1/2 plates 1/2 rainurées; Surface inclinée de 10 mm pour recueillir facilement la graisse; Collecteur de graisse d'une capacité de 1 lt sur les modèles d'une largeur de 400 mm et d'une capacité de 1,5 lt sur les modèles d'une largeur de 800 mm; Brûleurs pilotes avec éclairage piézoélectrique; Régulation de gaz avec robinet de sécurité équipé d'un thermocouple ou d'une soupape de sécurité; Modèles chromés équipés d'un thermostat de sécurité.

### + Construction plus

- Haut de travail en 12/10
- Plaques de cuisson en finition satinée ou chromée brillante, disponibles avec des surfaces plates, rainurées et 1/2 plates 1/2 rainurées
- Surface inclinée de 10 mm pour recueillir facilement la graisse

### + Performance plus

Surface en pente et canal de drainage sur le plaque, pour recueillir facilement la graisse

	dimensioni dimensions	dim. piastra cottura cooking plate dimension	aspetto piastra plate surface finishing	pot. gas gas power	controllo riscaldamento type of gas supply	gas connection connessione gas
	cm LxWxH	cm LxWxH	-	kW	-	"
PK 70/80 FTRGS-T	80x73x25	67x53x15	1/2 liscia 1/2 rigata 1/2 smooth 1/2 ribbed	12 kW	rub tap	1/2"
PK 70/80 FTRGS	80x73x87	67x53x15	1/2 liscia 1/2 rigata 1/2 smooth 1/2 ribbed	12 kW	rub tap	1/2"
<b>PK 70/80 FTRGS-P</b>	<b>80x73x87</b>	<b>67x53x15</b>	<b>1/2 liscia 1/2 rigata 1/2 smooth 1/2 ribbed</b>	<b>12 kW</b>	<b>rub tap</b>	<b>1/2"</b>
PK 70/80 FTRGS-CR-T	80x73x25	67x53x15	1/2 liscia 1/2 rigata 1/2 smooth 1/2 ribbed	14 kW	valvola valve	1/2"
PK 70/80 FTRGS-CR	80x73x87	67x53x15	1/2 liscia 1/2 rigata 1/2 smooth 1/2 ribbed	14 kW	valvola valve	1/2"
PK 70/80 FTRGS-CR-P	80x73x87	67x53x15	1/2 liscia 1/2 rigata 1/2 smooth 1/2 ribbed	14 kW	valvola valve	1/2"
PK 70/80 FTRRGS-T	80x73x25	67x53x15	rigata ribbed	12 kW	rub tap	1/2"
PK 70/80 FTRRGS	80x73x87	67x53x15	rigata ribbed	12 kW	rub tap	1/2"
PK 70/80 FTRRGS-P	80x73x87	67x53x15	rigata ribbed	12 kW	rub tap	1/2"
PK 70/80 FTRRGS-CR-T	80x73x25	67x53x15	rigata 1ribbed	14 kW	valvola valve	1/2"
PK 70/80 FTRRGS-CR	80x73x87	67x53x15	rigata ribbed	14 kW	valvola valve	1/2"
PK 70/80 FTRRGS-CR-P	80x73x87	67x53x15	rigata ribbed	14 kW	valvola valve	1/2"

CASABLANCA

Bd Abdellah Ben Yacine N°9 (rond point chimicolor)

Tél: + 212 (0) 5 22 44 47 47

Fax: + 212 (0) 5 22 44 47 48

Email: [info@golden-equipement.com](mailto:info@golden-equipement.com)

Email: [commerciale@golden-equipement.com](mailto:commerciale@golden-equipement.com)

Email: [info@golden-equipement.com](mailto:info@golden-equipement.com)